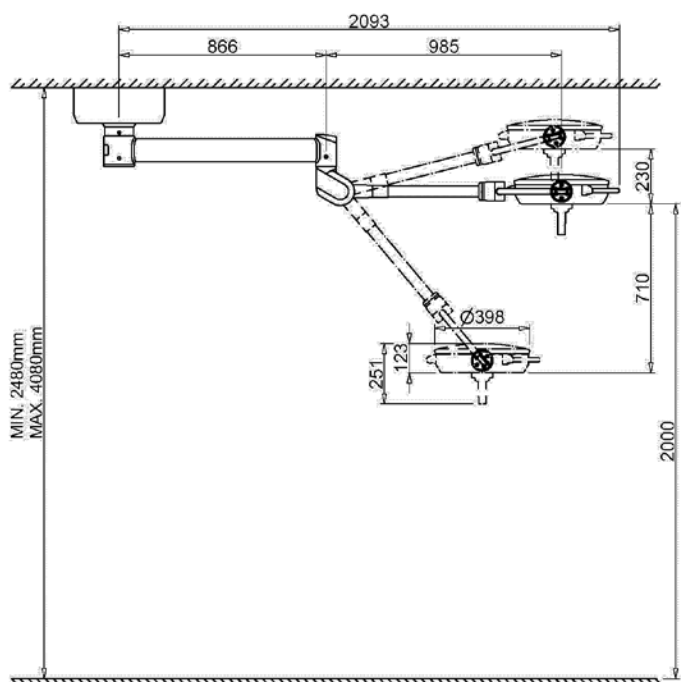


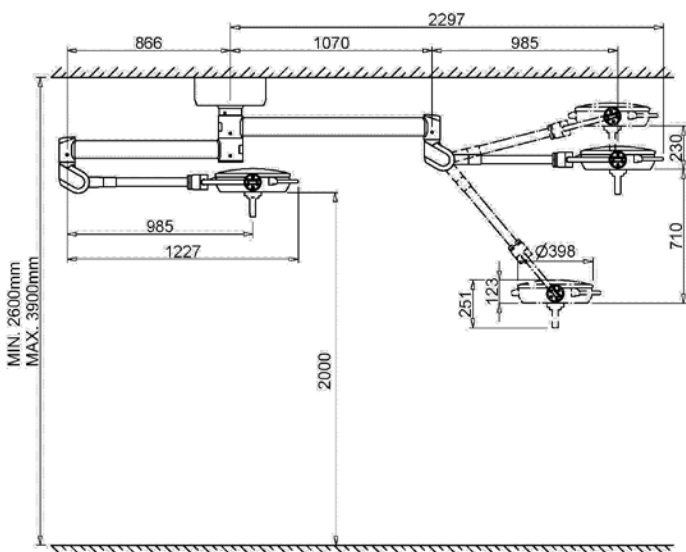


**ORION 40 DS**  
**Ref LC102LRD**

**TECHNISCHE DATEN**



**Modell EINZELNE Deckenleuchte<sup>(1)</sup>**



**Modell ZWEIFACHE Deckenleuchte<sup>(2)</sup>**

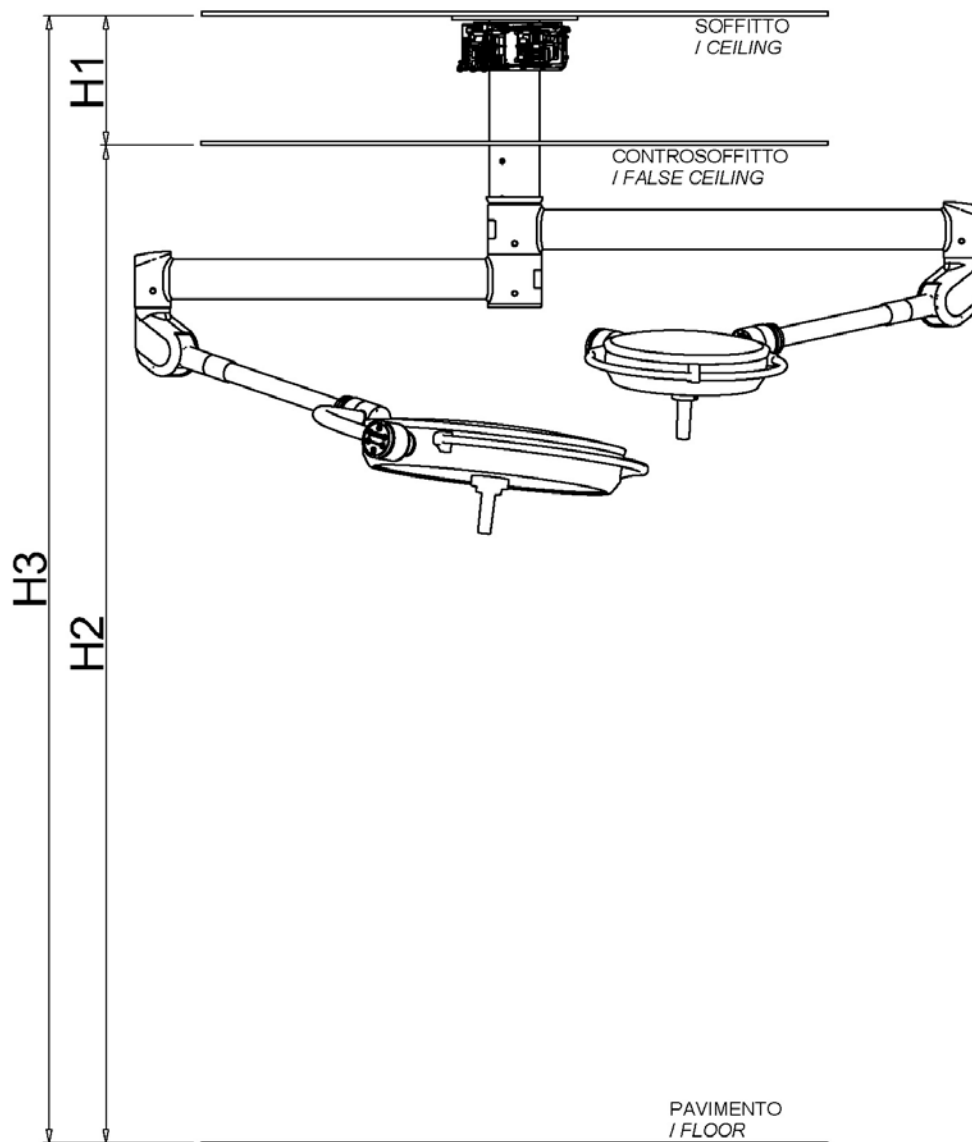
**Leistungen in 80 cm Entfernung**

Leistungen in 80 cm Entfernung	
ORION 40 DS	
Lichtstärke in 80 cm Entfernung	130klx (5000K) 60klx (mit DENTAL CARE)
Farbtemperatur (K)	4500/5000
Farbwiedergabeindex (CRI)	96
R9	90
Lichtquelle	n°30Led x1,4W
Fokussierung	Fix
Tiefe des Lichtfelds	49 cm
Durchmesser Lichtfeld d10 (mit Auswahl kleiner Durchmesser)	13 cm
Durchmesser Lichtfeld d10 (mit Auswahl großer Durchmesser)	21 cm
Im Bereich abgestrahlte Energie	299 W/m <sup>2</sup>
Dati elettrici	
Primärspannung (Vac)	110/230 V
Sekundärspannung (Vdc)	24 V
Frequenz	50/60 Hz
Stromaufnahme	70 VA

**WICHTIG**  
BEI DER BESTELLUNG DIE DECKENHÖHE MITTEILEN, DAZU DAS FORMULAR AUF DER NÄCHSTEN SEITE AUSFÜLLEN ANMERKUNGEN

(1) (2) Falls die Raumhöhe größer oder kleiner ist als die angegebenen oder falls Zwischendecken vorhanden sind, wenden Sie sich bitte an den Kundendienst zur Beurteilung der Durchführbarkeit des Projekts.

**LIEFERSPEZIFIKATION OPERATIONSLEUCHTE**



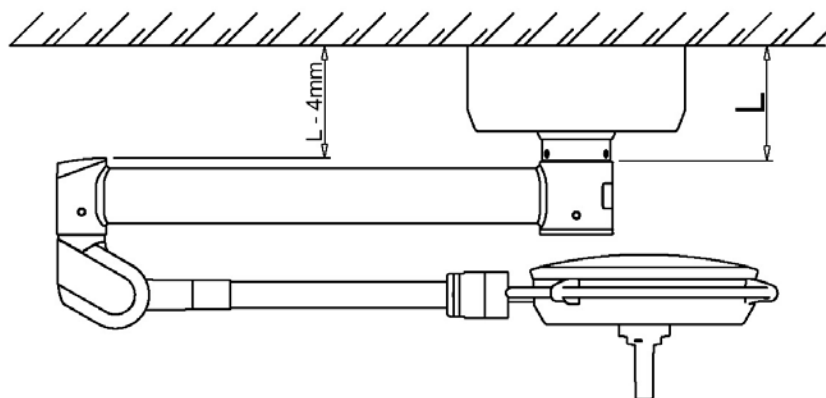
Bitte ausfüllen / Please fill in:

<b>Datum</b> <i>Date</i>		<b>Artikel</b> <i>Model</i>	
<b>Händler</b> <i>Dealer</i>			
<b>Stromversorgung</b> <i>Power supply</i>			
<b>H1</b> <b>(cm)</b>		<b>H2</b> <b>(cm)</b>	<b>H1</b> <b>(cm)</b>
<b>Unterschrift</b> <i>Signature</i>	_____		

**TABELLE LÄNGEN VERANKERUNGSROHR**

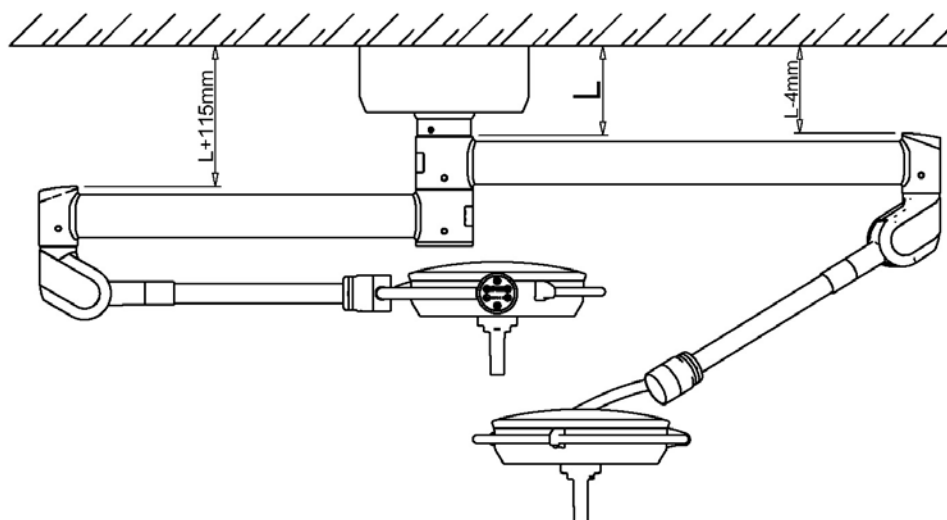
Das Verankerungsrohr wird in Abhängigkeit von der bei der Bestellung angegebenen Höhe berechnet und mit dem richtigen Maß geliefert, um die Installation der Leuchte in 2 m Abstand vom Fußboden zu gewährleisten.

*Einzelne Deckenleuchte*



H [mm]	L [mm]
2480	200
2580	300
2680	400
2780	500
2880	600
2980	700
3080	800
3180	900
3280	1000
3380	1100
3480	1200
3580	1300
3680	1400
3780	1500
3880	1600
3980	1700
4080	1800

*Zweifache Deckenleuchte*



H [mm]	L [mm]
2600	200
2700	300
2800	400
2900	500
3000	600
3100	700
3200	800
3300	900
3400	1000
3500	1100
3600	1200
3700	1300
3800	1400
3900	1500

### MERKMALE DER DECKENBEFESTIGUNG

#### - MECHANISCHE AUSRÜSTUNG DES RAUMS

Die bautechnischen Arbeiten zur Vorbereitung der Decke zur Installation des Produkts müssen von qualifiziertem Personal nach allen Regeln der Kunst solide und sicher ausgeführt werden und obliegen dem Endkunden.

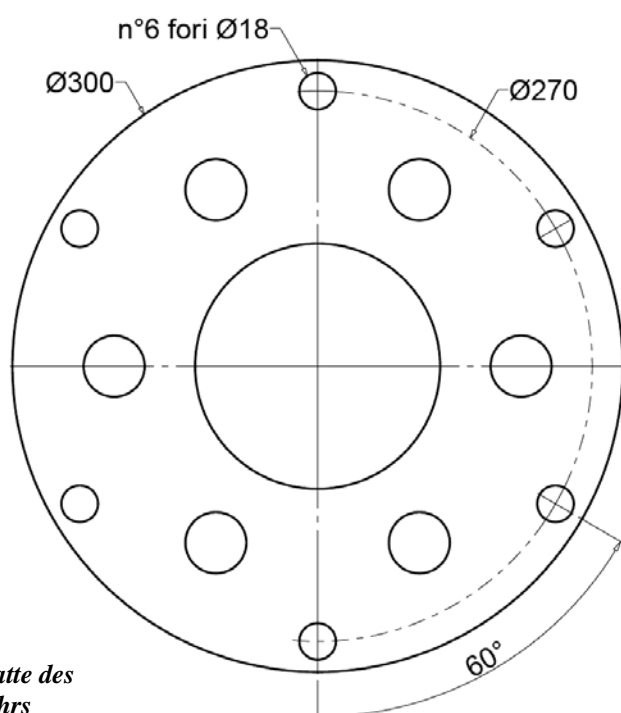
Die Decke muss eine Tragfähigkeit von mindestens 300 kg/m<sup>2</sup> und eine Stärke von mindestens 250 mm besitzen. Der Installationsraum muss über die Bewohnbarkeits-/Benutzbarkeitserklärung verfügen.

Vor dem Verfahren zur mechanischen Verankerung der Platte an der Decke muss festgestellt werden, um welche Art von Decke es sich handelt, und dementsprechend vorgegangen werden. Als Beispiele, aber nicht darauf beschränkt, führen wir einige Arten von Decken und die entsprechende Verankerungsmethode an:

Stahlbeton	<p><i>Mechanische Verankerung:</i> Die Befestigung der Deckenplatte mit 6 Expansiondübeln(3) vornehmen und dabei die Anweisungen des Herstellers der Dübel genau befolgen</p> <p><i>Chemische Dübel:</i> Die Befestigung der Deckenplatte mit 6 chemischen Dübeln (3) vornehmen dabei die Anweisungen des Herstellers genau befolgen.</p>
Ziegelträgerdecke	<p>In diesem Fall muss die Decke sandwichartig zwischen der Leuchtenplatte und der Gegenplatte eingeschlossen werden.</p> <p>Platte und Gegenplatte müssen ihrerseits mit Gewindestangen aus Stahl (3), eingeschlossen werden, die am oberen und unteren Ende mit U-Scheiben, Muttern und Gegenmutter festzuklemmen sind</p>

<sup>(3)</sup> Die Verwendung von Ankern/Gewindestangen ist bis zur maximalen Größe M18 aufgrund des Durchmessers der Durchgangslöcher der Platte zulässig.

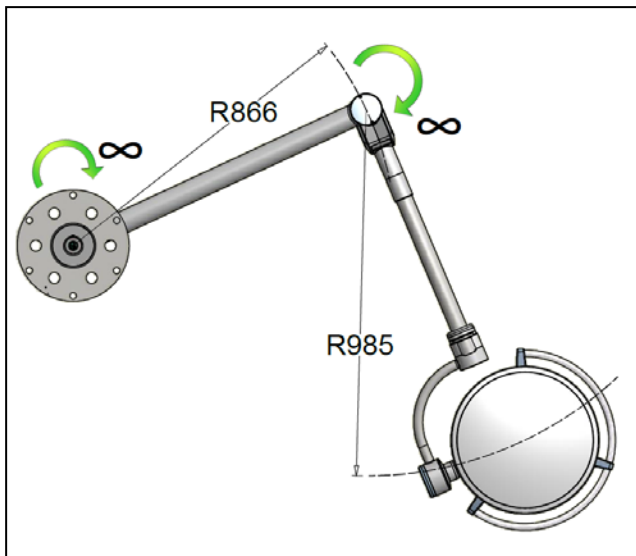
#### - BOHRSCHEMA <sup>(4)</sup>



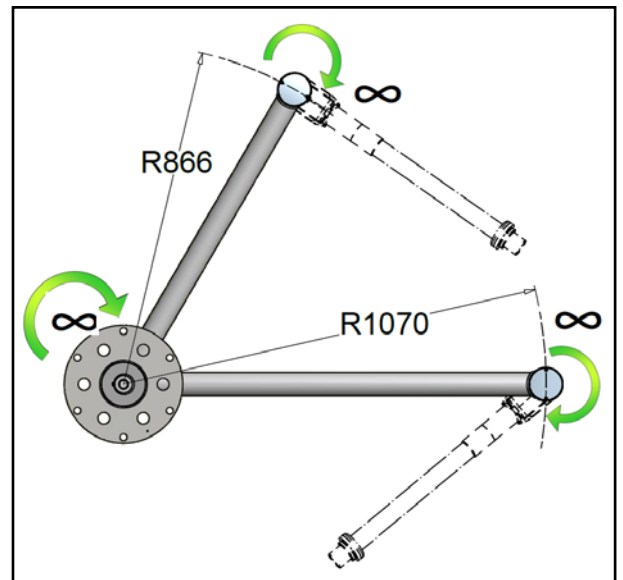
#### Anmerkungen

- <sup>(3)</sup> Optional kann die Lieferung eines Systems mit zusätzlicher Platte und Gegenplatte, an denen dann die Vorrichtung mithilfe der nebenstehend gezeigten Deckenplatte verankert wird, angefordert werden. Das Bohrschema des zusätzlichen Systems weicht von dem nebenstehenden ab. Für weitere Informationen oder zur Anforderung des Systems mit Platte und Gegenplatte wenden Sie sich bitte an den Kundendienst

**Produktarbeitszone**

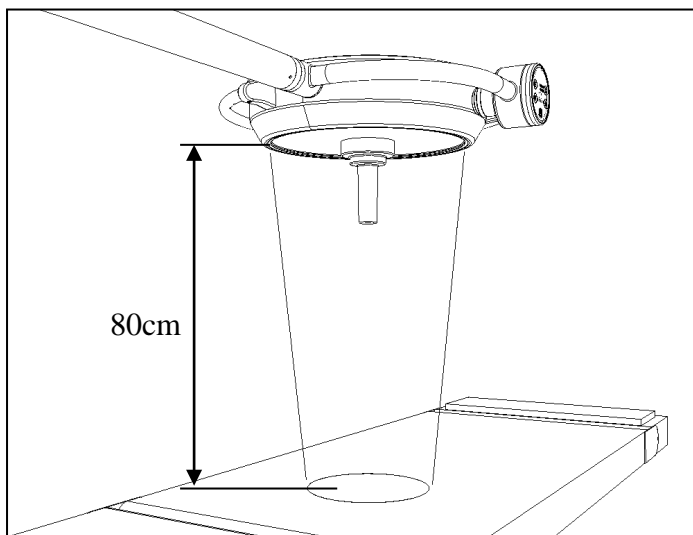


*Einzelne Deckenleuchte*



*Zweifache Deckenleuchte*

**ARBEITSABSTAND**

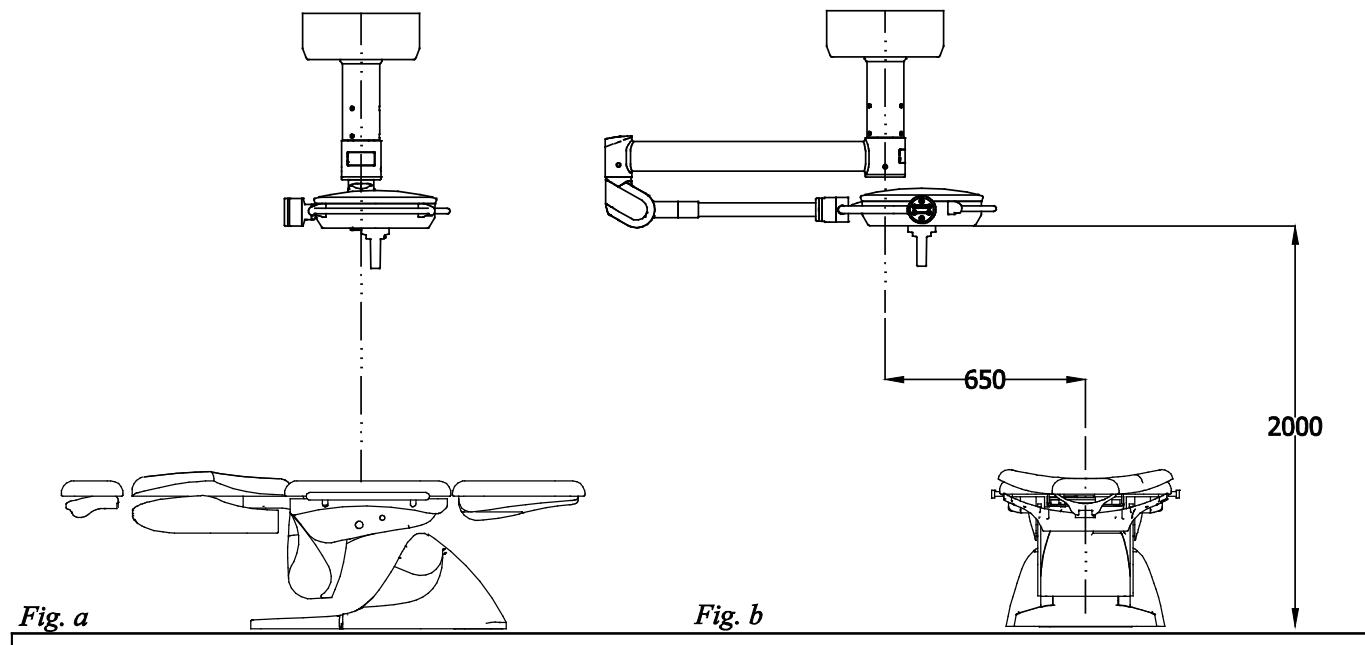


Zur Optimierung der Lichtstärke raten wir, das Produkt in einer Entfernung von 80 cm zu benutzen.

Das Produkt gewährleistet indessen auch bei Gebrauch in einer Entfernung von 70 cm bis 130 cm eine gute Lichtstärke.

### PUNTO DI FISSAGGIO LAMPADA

Für einen funktionalen Gebrauch des Geräts raten wir, das Produkt wie in den unten stehenden Abbildungen gezeigt zu befestigen:



Die Deckenplatte so befestigen, dass das Verankerungsrohr an der Ebene des Einsetzens der Leuchte an der Behandlungseinheit (Abb. a) ausgerichtet und ca. 650 mm von der Längsachse des Behandlungsstuhls (Abb. b), (4)(5), entfernt ist.

(4)- Falls Hindernisse vorhanden sind, die die Befestigung der Vorrichtung in der empfohlenen Position verhindern (wie z. B. Deckenlampen), muss diese Positionierung ganz nach Ermessen des Endanwenders erfolgen, indem vor Ort die möglichen Lösungen in Betracht zu ziehen sind, damit die Leuchte nicht mit anderen vorhandenen Geräten in Konflikt gerät.

(5)- Im Fall von zweifachen Leuchten die bezüglich der Hauptleuchte (unterer Kopf) empfohlenen Maße berücksichtigen